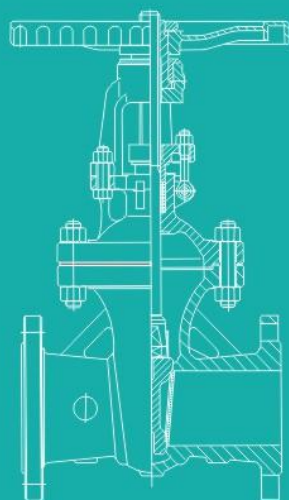




闸 阀 系 列

GATE VALVE SERIES



GB FLANGE GATE VALVE 国标法兰闸阀

结构优势与特点 Structural advantages and characteristics

- 1、符合国内外先进标准的要求，密封可靠，性能优良，造型美观。
 - 2、闸板、阀座密封面用铁基合金堆焊或司太立（stellite）钴基硬质合金堆焊而成，耐磨、耐高温、耐腐蚀、抗擦伤性能好、使用寿命长。
 - 3、采用楔式弹性闸板结构，中大口径设置滚动轴承，开关灵活，启闭轻松。
 - 4、阀杆经调质及表面氮化处理，有良好的抗腐蚀性，抗擦伤性和耐磨性。
 - 5、可采用各种配管法兰标准及法兰密封面型式，满足各种工程需要及用户要求。
 - 6、阀体材料品种齐全，填料、垫片可根据实际工况或用户要求合理选配，能适用于各种压力、温度及介质工况。
- 1、Meets the domestic and foreign advanced standard requirement, the seal is reliable, the performance is fine, handsome appearance.
 - 2、The damper plate, the valve seat packing surface is too vertical (stellite) with the iron-base alloy built-up welding or the department the cobalt base hard alloy built-up welding to become, wear-resisting, thermostable, anti-corrosive, the anti-abrasion performance is good, the service life is long.
 - 3、Using wedge-type flexible gate structure, medium and large caliber set bearings, switches flexible, open and close easily.
 - 4、Stem quenched and the nitrogen treatment, with good corrosion resistance, scratch resistance and wear resistance.
 - 5、Can be used with a variety of standard pipe flanges and flange sealing surface types to meet various project needs and user requirements.
 - 6、Valve body materials, variety, packing, gasket can be based on actual working conditions or the user requests a reasonable option, can be applied to all kinds of pressure, temperature and medium conditions.

标准与规范 Standards and norms

设计与制造 Design and Manufacture	结构长度 Structure Length	压力-温度等级 Pressure-temperature rating	连接法兰 Connection flange	试验与检验 Test and Inspection
GB 12234	GB 12221	GB/T 12224	JB/T 79.1-2-94 GB 9113-2009 HG 20592 ~ 20635	JB/T 9092-1999 GB 13927-2005

性能参数 Performance parameter

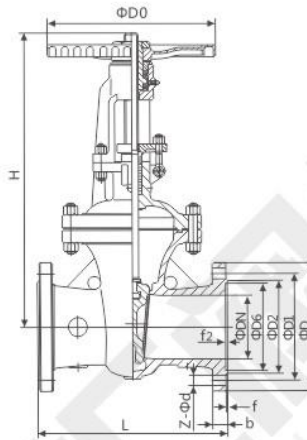
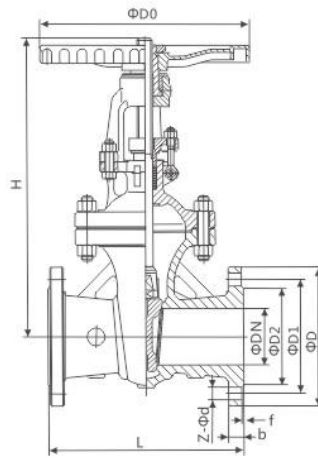
序号	项目名称	项目名称					
		PN16	PN25	PN40	PN64	PN100	PN160
1	公称压力PN(MPa)	1.6	2.5	4.0	6.4	10	16
2	壳体强度试验压力 Shell strength test pressure(MPa)	常温下公称压力的1.5倍 1.5 Times the nominal pressure at room temperature					
3	高压密封试验压力 High-pressure sealing Test pressure(MPa)	常温下公称压力的1.1倍 1.1 Times the nominal pressure at room temperature					
4	常温下工作压力 Operating pressure at room temperature(MPa)	按GB/T 12224 压力温度额定值 According to GB/T 12224 pressure temperature rating					

主要零件材料 Main components material

名称 Name	材料 Material								
阀体/阀盖 Body/Bonnet	CF8	CF3	CF8M	CF3M	WCB	LCB	WC6	WC9	C5
闸板 Wedge	CF8	CF3	CF8M	CF3M	WCB	LCB	WC6	WC9	C5
阀杆 Stem	F304	F304L	F316	F316L	2CR13	F304	F304	F304	F304
阀杆螺母 Stem Nut	铝青铜 Aluminium Bronze								
填料 Packing	PTFE/柔性石墨				石墨 Graphite				
垫片 Gasket	PTFE/金属缠绕垫				石墨 Graphite				
压盖 Gland	CF8	CF3	CF8M	CF3M	WCB	LCB	WC6	WC9	C5
螺栓 Bolt	不锈钢 Stainless Steel				35CrMoA				
螺母 Nut	不锈钢 Stainless Steel				45、35CrMoA				
手轮 Handwheel	铸钢 Cast Steel								

GB FLANGE GATE VALVE 国标法兰闸阀

Z41H-10
W-16
Y-25C、I、P、R
40
63



PN10 国标法兰闸阀

主要外形尺寸及连接尺寸 Main external and connection dimension

JB/T82.1-1994
JB/T79.1-1994

公称直径 DN(mm)	尺寸 Size(mm)							
	L	D	D1	D2	b-f	Z-φd	H	D0
15	130	95	65	45	12-2	4-φ14	160	100
20	150	105	75	55	14-2	4-φ14	165	100
25	160	115	85	65	14-2	4-φ14	200	125
32	180	135	100	78	16-2	4-φ18	240	125
40	165	145	110	85	16-3	4-φ18	245	135
50	180	160	125	100	16-3	4-φ18	286	180
65	195	180	145	120	18-3	4-φ18	320	180
80	210	195	160	135	18-3	4-φ18	373	200
100	230	215	180	155	20-3	8-φ18	428	200
125	255	245	210	185	22-3	8-φ18	513	240
150	280	280	240	210	22-3	8-φ23	582	240
200	330	335	295	265	22-3	8-φ23	730	320
250	380	390	350	320	24-3	12-φ23	897	320
300	420	440	400	368	26-4	12-φ23	1032	400
350	450	500	460	428	26-4	16-φ23	1170	400
400	480	565	515	482	26-4	16-φ25	1330	500
450	510	615	565	532	26-4	20-φ25	1460	500
500	540	670	620	585	28-4	20-φ25	1650	500
600	600	780	725	685	28-5	20-φ30	183	600
700	660	895	840	800	30-5	24-φ30	2120	700
800	730	1010	950	905	32-5	24-φ34	2420	800
900	800	1110	1050	1005	34-5	28-φ34	2750	850
1000	850	1220	1160	1115	34-5	28-φ34	3130	900

PN16 国标法兰闸阀

15	130	95	65	45	14-2	4-φ14	170	120
20	150	105	75	55	14-2	4-φ14	190	140
25	160	115	85	65	14-2	4-φ14	205	160
32	180	135	100	78	16-2	4-φ18	270	180
40	200	145	110	85	16-3	4-φ18	290	200
50	250	160	125	100	16-3	4-φ18	310	240
65	265	180	145	120	18-3	4-φ18	373	240
80	280	195	160	135	20-3	8-φ18	435	280
100	300	215	180	155	20-3	8-φ18	445	300
125	325	245	210	185	22-3	8-φ18	570	320
150	350	280	240	210	24-3	8-φ23	630	360
200	400	335	295	265	26-3	12-φ23	735	400
250	450	405	355	320	30-3	12-φ25	969	450
300	500	460	410	375	30-4	12-φ25	976	580
350	550	520	470	435	34-4	16-φ25	1120	640
400	600	580	525	485	36-4	16-φ30	1452	640
450	650	640	585	545	40-4	20-φ30	1541	720
500	700	705	650	608	44-4	20-φ34	1880	720
600	800	840	770	718	48-5	20-φ36	1874	800
700	900	910	840	788	50-5	24-φ41	2083	800
800	1000	1020	950	898	52-5	24-φ41	2400	850
900	1100	1120	1050	998	54-5	28-φ41	2950	1000
1000	1200	1255	1170	1110	56-5	28-φ48	3245	1000

GB FLANGE GATE VALVE 国标法兰闸阀

PN25 国标法兰闸阀

JB/T79.1-1994

公称直径 DN(mm)	尺寸Size(mm)							
	L	D	D1	D2	b-f	Z-Φd	H	D0
15	130	95	65	45	16-2	4-Φ14	170	120
20	150	105	75	55	16-2	4-Φ14	190	140
25	160	115	85	65	16-2	4-Φ14	205	160
32	180	135	100	78	18-2	4-Φ18	270	180
40	200	145	110	85	18-3	4-Φ18	310	200
50	250	160	125	100	20-3	4-Φ18	358	240
65	265	180	145	120	22-3	8-Φ18	373	240
80	280	195	160	135	22-3	8-Φ18	435	280
100	300	230	190	160	24-3	8-Φ23	500	300
125	325	270	220	188	28-3	8-Φ25	614	320
150	350	300	250	218	30-3	8-Φ25	674	360
200	400	360	310	278	34-3	12-Φ25	811	400
250	450	425	370	332	36-3	12-Φ30	969	450
300	500	485	430	390	40-4	16-Φ30	1145	580
350	550	550	490	448	44-4	16-Φ34	1280	640
400	600	610	550	505	48-4	16-Φ34	1452	640
450	650	660	600	555	50-4	20-Φ34	1541	720
500	700	730	660	610	52-4	20-Φ41	1676	720
600	800	840	770	718	56-5	20-Φ41	1874	800
700	900	955	875	815	60-5	24-Φ48	2083	800
800	1000	1070	990	930	64-5	24-Φ48	2400	950
900	1100	1180	1090	1025	66-5	28-Φ54	2950	1000
1000	1200	1305	1210	1140	68-5	28-Φ58	3245	1000

PN40 国标法兰闸阀

JB/T79.2-1994

公称直径 DN(mm)	尺寸Size(mm)									
	L	D	D1	D2	D6	b-f	f1	Z-Φd	H	D0
15	130	95	65	45	40	16-2	4	4-14	135	120
20	150	105	75	55	51	16-2	4	4-14	190	140
25	160	115	85	65	58	16-2	4	4-14	205	160
32	180	135	100	78	66	18-2	4	4-18	270	180
40	200	145	110	85	76	18-3	4	4-18	310	200
50	250	160	125	100	88	20-3	4	4-18	371	280
65	280	180	145	120	110	22-3	4	8-18	391	280
80	310	195	160	135	121	22-3	4	8-18	455	320
100	350	230	190	160	150	24-3	4.5	8-23	551	360
125	400	270	220	188	176	28-3	4.5	8-25	628	400
150	450	300	250	218	204	30-3	4.5	8-25	708	400
200	550	375	320	282	260	38-3	4.5	12-30	885	450
250	650	445	385	345	313	42-3	4.5	12-34	906	560
300	750	510	450	408	364	46-4	4.5	16-34	1203	640
350	850	570	510	465	422	52-4	5	16-34	1341	640
400	950	655	585	535	474	58-4	5	16-41	1492	720
500	1150	755	670	612	576	62-4	5	20-48	1627	/
600	1350	890	795	730	678	62-5	6	20-54	1925	/
700	1450	995	900	835	768	68-5	6	24-54	2310	/
800	1650	1135	1030	960	876	76-5	6	24-58	2600	/

PN63 国标法兰闸阀

15	170	105	75	55	40	18-2	4	4-14	140	100
20	190	125	90	68	51	20-2	4	4-18	140	100
25	210	135	100	78	58	22-2	4	4-18	215	180
32	230	150	110	82	66	24-2	4	4-23	270	180
40	240	165	125	95	76	24-3	4	4-23	345	200
50	250	175	135	105	88	26-3	4	4-23	470	200
65	280	200	160	130	110	28-3	4	8-23	520	250
80	310	210	170	140	121	30-3	4.5	8-23	570	300
100	350	250	200	168	150	32-3	4.5	8-25	700	300
125	400	295	240	202	176	36-3	4.5	8-30	780	350
150	450	340	280	240	204	38-3	4.5	8-34	850	350
200	550	405	345	300	260	44-3	4.5	12-34	1035	400
250	650	470	400	352	313	48-3	4.5	12-41	1050	560
300	750	530	460	412	364	54-4	4.5	16-41	1470	640
350	850	595	525	475	422	60-4	5	16-41	1718	700
400	950	670	585	525	474	66-4	5	16-48	1885	750
500	1150	800	705	640	576	70-4	5	20-54	2410	850
600	1350	930	820	750	678	76-5	6	20-58	2895	1000

API GATE VALVE 美标闸阀

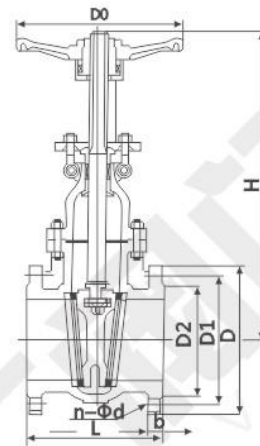
Z41^WH-150Lb

一、产品概述 Product overview

法兰连接钢制闸阀适用于ANSI Class150 ~ 900、PN2.0 ~ 16.0MPa、JIS10 ~ 20K，工作温度-29 ~ 425℃（碳钢）及-40 ~ 500℃（不锈钢）的各种管路上，用于截断或接通管路中的介质。通过选用不同的材质，可适用于水、蒸汽、油品、硝酸、醋酸、强氧化性介质及尿素等多种介质。有手动、伞齿轮传动及电动等。

二、结构特点 Structural characteristics of

- 1、产品设计制造符合国外先进标准要求，密封可靠，性能优良。
- 2、结构设计紧凑合理，造型美观。
- 3、采用楔式弹性闸板结构，中大口径设置滚动轴承，启闭轻松。
- 4、阀体材料品种齐全，填料、垫片根据实际工况或用户要求合理选配，可适用于各种压力、温度及介质工况。
- 5、采用国内外多种配管法兰标准及法兰密封面型式，满足各种工程需要及用户要求



三、主要零件材料 Main components material

名称 Name	材料 Material									
阀体/阀盖 Body/Bonnet	CF8	CF3	CF8M	CF3M	WCB	LCB	WC6	WC9	C5	
闸板 Wedge	CF8	CF3	CF8M	CF3M	WCB	LCB	WC6	WC9	C5	
阀杆 Stem	F304	F304L	F316	F316L	2CR13	F304	F304	F304	F304	
阀杆螺母 Stem Nut	铝青铜 Aluminium Bronze									
填料 Packing	PTFE/柔性石墨					石墨 Graphite				
垫片 Gasket	PTFE/金属缠绕垫					石墨 Graphite				
压盖 Gland	CF8	CF3	CF8M	CF3M	WCB	LCB	WC6	WC9	C5	
螺栓 Bolt	不锈钢 Stainless Steel					35CrMoA				
螺母 Nut	不锈钢 Stainless Steel					45、35CrMoA				
手轮 Handwheel	铸钢 Cast Steel									

四、主要外形尺寸及连接尺寸 Main external and connection dimension

Class 150Lb 美标闸阀

规格 inch	尺寸 (mm)								
	DN	L	D	D1	D2	b	Z-φd	H	D0
1/2"	15	108	89	60.5	35	12	4-φ15	155	120
3/4"	20	117	98	70	43	12	4-φ15	160	120
1"	25	127	108	79.5	51	12	4-φ15	200	140
1"	32	140	117	89	64	13	4-φ15	245	160
1 1/2"	40	165	127	98.5	73	15	4-φ15	285	180
2"	50	178	152	120.5	92	16	4-φ19	315	200
2 1/2"	65	190	178	139.5	105	18	4-φ19	375	220
3"	80	203	190	152.5	127	19	4-φ19	400	240
4"	100	229	229	190.5	157	24	8-φ19	460	280
5"	125	254	254	216	186	24	8-φ22	540	300
6"	150	267	279	241.5	216	26	8-φ22	620	320
8"	200	292	343	298.5	270	29	8-φ22	800	400
10"	250	330	406	362	324	31	12-φ25	850	450
12"	300	356	483	432	381	32	12-φ25	1000	500
14"	350	381	533	476	413	35	12-φ29	1300	600
16"	400	406	597	540	470	37	16-φ29	1400	600
18"	450	432	635	578	533	40	16-φ32	1600	650
20"	500	457	398	635	584	43	20-φ32	1850	650
24"	600	508	813	749.5	692	48	20-φ35	2200	700

API GATE VALVE 美标闸阀

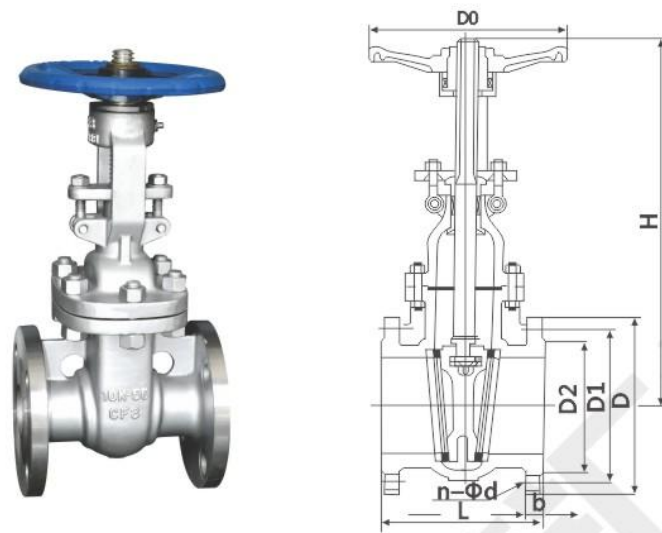
Class 300Lb 美标闸阀

规格 inch	尺寸 (mm)								
	DN	L	D	D1	D2	B	Z-Φd	H	H
1/2"	15	140	95	66.5	35	15	4-Φ15	155	120
3/4"	20	152	117	82.5	43	16	4-Φ19	160	120
1"	25	165	124	89	51	18	4-Φ19	200	140
1 1/4"	32	178	133	98.5	64	19	4-Φ19	250	160
1 1/2"	40	190	156	114.5	73	21	4-Φ22	290	180
2"	50	216	165	127	92	22	8-Φ19	330	200
2"	65	241	190	149	105	25	8-Φ22	385	220
3"	80	283	210	168.5	127	29	8-Φ22	410	240
4"	100	305	254	200	157	32	8-Φ22	480	280
5"	125	381	279	235	186	35	8-Φ22	630	300
6"	150	403	318	270	216	37	12-Φ22	690	320
8"	200	419	381	330	270	41	12-Φ25	830	400
10"	250	457	445	387.5	324	48	16-Φ29	1003	450
12"	300	502	521	451	381	51	16-Φ32	1137	500
14"	350	762	584	514.5	413	54	20-Φ32	1489	600
16"	400	838	648	571.5	470	57	20-Φ35	1581	600
18"	450	914	711	628.5	533	60	24-Φ35	2017	650
20"	500	991	775	686	584	64	24-Φ35	2228	650
24"	600	1143	914	813	692	70	24-Φ41	2650	700

Class 600Lb 美标闸阀

规格 inch	尺寸 (mm)								
	DN	L	D	D1	D2	B	Z-Φd	H	H
1/2"	15	165	95	66.5	35	15	4-Φ15	155	155
3/4"	20	190	118	82.5	43	16	4-Φ19	160	160
1"	25	216	124	89	51	18	4-Φ19	200	200
1 1/4"	32	229	133	98.5	64	21	4-Φ19	250	250
1 1/2"	40	241	156	114.5	73	23	4-Φ22	290	290
2"	50	292	165	127	92	26	8-Φ19	350	350
2 1/2"	65	330	190	149	105	29	8-Φ22	430	430
3"	80	356	210	168	127	32	8-Φ22	470	470
4"	100	432	273	216	157	38	8-Φ25	570	570
5"	125	508	330	266.5	186	45	8-Φ29	700	700
6"	150	559	356	292	216	48	12-Φ29	750	750
8"	200	660	419	349	270	56	12-Φ32	830	830
10"	250	787	508	432	324	64	16-Φ35	1210	1210
12"	300	838	559	489	381	67	20-Φ35	1350	1350
14"	350	889	603	527	413	70	20-Φ38	1600	1600
16"	400	991	686	603	470	77	20-Φ41	1800	1800
18"	450	1092	743	654	533	83	20-Φ44	2110	2110
20"	500	1194	813	724	584	89	24-Φ22	2350	2350
24"	600	1397	940	838	692	102	24-Φ52	2900	2900

JIS GATE VALVE 日标闸阀



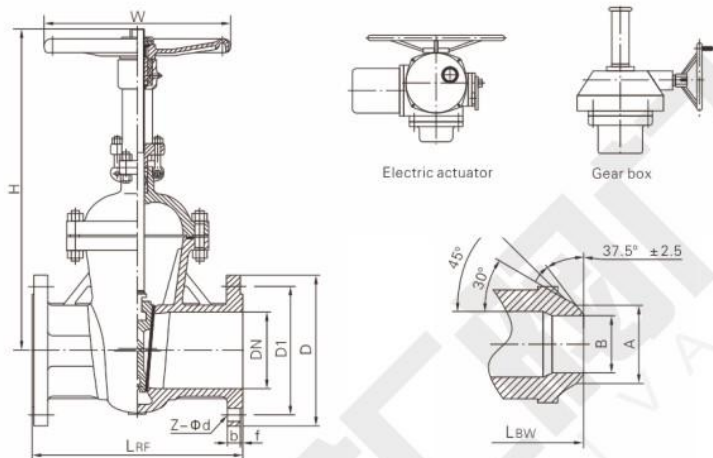
执行标准 Execution standard

设计与制造 Design and Manufacture	结构长度 Structure Length	连接法兰 Connection flange	压力-温度等级 Pressure-temperature rating	试验-检验 Test and Inspection
JIS B2073 B2083	JIS B2002	JIS B2212 B2214	JIS B2073 B2083	JIS B2003

规格主要尺寸 Main size

DN		10K		
mm	in	L	H	D0
50	2	178	409	200
65	2½	190	535	250
80	3	203	570	250
100	4	229	590	250
150	6	267	630	300
200	8	292	960	350
250	10	330	1158	400
300	12	356	1378	450
350	14	381	1543	500
400	16	406	1738	600
450	18	432	1959	600
500	20	457	2214	680
		20K		
50	2	216	480	200
65	2½	241	510	250
80	3	283	580	280
100	4	305	700	350
150	6	403	940	400
200	8	419	1190	450
250	10	457	1390	500
300	12	502	1600	500
350	14	762	1750	600
400	16	838	1900	600
450	18	914	2320	650

GOST GATE VALVE 俄标闸阀



标准与规范 Standards and specifications

设计标准 Design standard	GOST 5762-2002
结构长度 Face to face	GOST 3706-93
法兰连接 Flanges connection	GOST 12815-80
对焊端连接 Welding connection	GB/T 12224
试验与检验 Testing standard	ISO5208 GOST 356-80
压力-温度等级 Pressure-Temp	GB/T 12224

性能规范 Performance specification

公称压力 (MPa) PN	壳体试验 (MPa) Shell test	密封试验 (MPa) Seal test	上密封 (MPa) Top seal test	气密封试验 (MPa) Air seal test
1.6	2.4	1.76	1.76	0.6
2.5	3.8	2.75	2.75	
4.0	6.0	4.4	4.4	
6.3	9.5	6.9	6.9	
10.0	15.0	11.0	11.0	
16.0	24.0	17.6	17.6	
20.0	30.0	22.0	22.0	

主要零件材料及性能 Main part materials and property

体盖瓣 Body Bonnet	阀杆 Stem	密封面 Seat	垫片 (环) Sealing shim	填料 Packing	工作温度(°C) Working temperature	适用介质 Suitable medium
25L	2Cr13 F304 F316	13Cr STELLITE F304 F316	304+Flexible Graphite 316+Flexible Graphite 08 Soft Steel	Flexible Graphite PTFE	-196°C ~565°C	Water
20GL						Steam
Lc1						Oil
CF8						Gas
12Cr18Ni9Ti						Nitric acid
CF8M						Acetic acid
0Cr18Ni12Mo2Ti						

GOST GATE VALVE 俄标闸阀

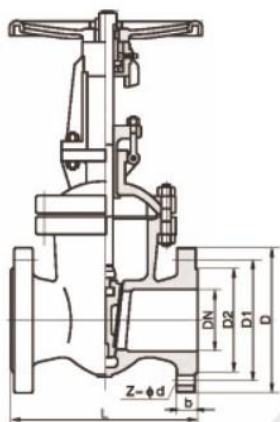
PN16 俄标闸阀

DN	LRF	LBW	D	D ₁	b	Z-Φd	A	B	H	W
50	180	180	160	125	16	4-Φ18	60	50	355	200
65	190	190	180	145	20	4-Φ18	75	63	376	200
80	210	210	195	160	20	8-Φ18	91	78	435	280
100	230	230	215	180	20	8-Φ18	117	102	502	300
125	255	255	245	210	22	8-Φ18	144	128	615	320
150	280	280	280	240	22	8-Φ22	172	154	675	360
200	330	330	335	295	24	12-Φ22	223	203	820	400
250	450	450	405	355	26	12-Φ26	278	255	970	450
300	500	500	460	410	28	12-Φ26	329	305	1145	500
350	550	550	520	470	30	16-Φ26	362	337	1280	550
400	600	600	580	525	32	16-Φ30	413	387	1451	600
450	650	650	640	585	400	20-Φ30	464	438	1545	650
500	700	700	710	650	44	20-Φ33	516	489	1678	700
600	800	800	840	710	54	20-Φ36	619	591	1875	800
700	900	900	910	840	40	24-Φ36	721	695	2085	900
800	1000	1000	1020	950	42	24-Φ39	825	797	2405	950
900	1100	1100	1125	1050	44	28-Φ39	927	899	2950	1000
1000	1242	1242	1255	1170	46	28-Φ42	-	-	3244	1000

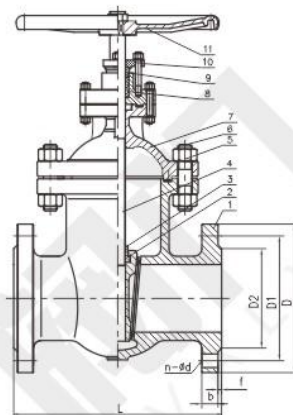
PN25 俄标闸阀

DN	L	D	D ₁	b	Z-Φd	A	B	H	W
50	250	160	125	20	4-Φ18	60	52	355	200
65	265	180	145	22	8-Φ18	75	63	376	200
80	280	195	160	24	8-Φ18	91	78	435	280
100	300	230	190	24	8-Φ22	117	102	502	300
125	325	270	220	26	8-Φ26	144	128	615	320
150	350	300	250	30	8-Φ26	172	154	675	360
200	400	360	310	34	12-Φ26	223	203	820	400
250	450	425	370	36	12-Φ30	278	255	970	450
300	500	485	430	36	16-Φ30	329	305	1145	500
350	550	550	490	38	16-Φ33	362	337	1280	550
400	600	610	550	40	16-Φ36	413	387	1451	600
450	650	670	600	46	20-Φ36	464	438	1545	650
500	700	730	660	48	20-Φ36	516	489	1678	700
600	800	840	770	58	20-Φ39	619	591	1875	800
700	900	960	875	50	24-Φ42	721	695	2085	900
800	1000	1085	990	54	24-Φ48	825	797	2405	950
900	1100	1185	1090	58	28-Φ48	927	899	2950	1000
1000	1242	1320	1210	62	28-Φ55	-	-	3244	1000

DIN GATE VALVE 德标闸阀



明杆



暗杆

执行标准 Production enforce standard

产品规范 Product specification	设计和制造 Design spec	结构长度 Face to face	法兰连接尺寸 End flange dimension	压力-温度 Pressure-temp	检验和试验 Inspection and test
	DIN 3352	DIN 3202(F4/F5/F7)	EN1092-1: 2001	ASTM B16.34	DIN 3230

主要构件材料 Materials of Main Construction

序号 No.	名称 Parts	材料 Material	
1	阀体 Body	ASTM A216 WCB	GG GS-C25, CF8, CF8M
2	闸板 Wedge	ASTM A216 WCB+13Cr	GG GS-C25, CF8, CF8M
4	阀杆 Stem	ASTM A182 F6a	13Cr, F304, F316
7	阀盖 Bonnet	ASTM A216 WCB	GG GS-C25, CF8, CF8M
6	螺柱 Stud	ASTM A193-B7	A193B7, A193B8
5	螺母 Nut	ASTM A194-2H	A194-8
8	填料 Packing	Graphite	Graphite
9	填料压盖 Busthing	ASTM A216 410	ASTM, A216, 410
10	填料压板 Gland	ASTM A216 WCB	GG G525, CF8, CF8M
3	阀杆螺母 Stem nut	ZCuAl10Fe3 Bronze	Bronze, 304, 316
11	手轮 Handwheel	ASTM A47	ASTM, A47

性能规范 Technical data

公称压力PN(MPa) Nominal pressure	PN16	PN25	PN40	PN64	PN100	试验介质 Test Meduyn	
壳体试验 Shell test(MPa)	2.5	3.75	6.0	9.6	15.0		水 Water
密封试验 Seal test(MPa)	1.8	2.75	4.4	7.04	11.0		
上密封试验 Back seal test(MPa)	1.8	1.8	4.4	7.04	11.0		
气密封试验 Air seal test(MPa)	0.6	0.6	0.6	0.6	0.6	空气 Air	
适用温度 Suitable Temp(°C)	-29~425°C						
适用介质 Suitable Media	水、蒸汽、油品类 Water/Steam/Oil						

注：本公司可制造其它系列德标阀门。

DIN GATE VALVE 德标闸阀

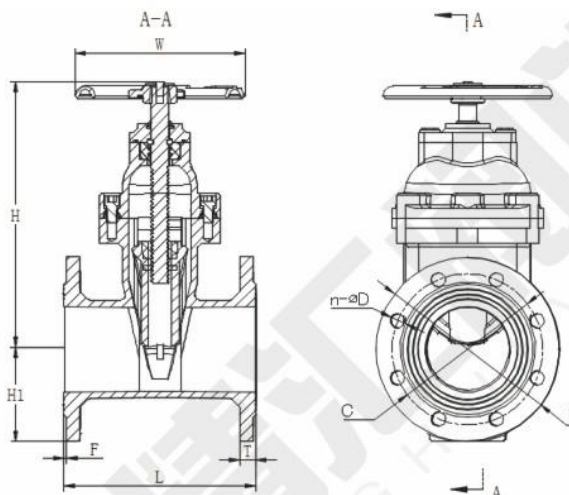
PN16 德标闸阀

DN	L	D	D1	D2	b	f	Z-Φd
15	130(F1)	95	65	45	16	2	4-Φ14
20	150(F1)	105	75	58	18	2	4-Φ14
25	160(F1)	115	85	68	18	2	4-Φ14
32	180(F1)	140	100	78	18	2	4-Φ18
40	200(F1)	150	110	88	18	3	4-Φ18
50	250(F5)	165	125	102	18	3	4-Φ18
65	270(F5)	185	145	122	18	3	8-Φ18
80	280(F5)	200	160	138	20	3	8-Φ18
100	300(F5)	220	180	158	20	3	8-Φ18
125	325(F5)	250	210	188	22	3	8-Φ18
150	350(F5)	285	240	212	22	3	8-Φ22
200	400(F5)	340	295	268	24	3	12-Φ22
250	450(F5)	405	355	320	26	3	12-Φ26
300	500(F5)	460	410	378	28	4	12-Φ26
350	550(F5)	520	470	438	30	4	16-Φ26
400	600(F5)	580	525	490	32	4	16-Φ30
450	650(F5)	640	585	550	40	4	20-Φ30
500	700(F5)	715	650	610	44	4	20-Φ33
600	800(F5)	840	770	725	54	5	20-Φ36

PN25 德标闸阀

DN	L	D	D1	D2	b	f	Z-Φd
15	130(F1)	95	65	45	16	2	4-Φ14
20	150(F1)	105	75	58	18	2	4-Φ14
25	160(F1)	115	85	68	18	2	4-Φ14
32	180(F1)	140	100	78	18	2	4-Φ18
40	200(F1)	150	110	88	18	3	4-Φ18
50	250(F5)	165	125	102	20	3	4-Φ18
65	270(F5)	185	145	122	22	3	8-Φ18
80	280(F5)	200	160	138	24	3	8-Φ18
100	300(F5)	235	190	162	24	3	8-Φ22
125	325(F5)	270	220	188	26	3	8-Φ26
150	350(F5)	300	250	218	28	3	8-Φ26
200	400(F5)	360	310	278	30	3	12-Φ26
250	450(F5)	425	370	335	32	3	12-Φ30
300	500(F5)	480	430	395	34	4	16-Φ30
350	550(F5)	555	490	450	38	4	16-Φ33
400	600(F5)	620	550	505	40	4	16-Φ36
450	650(F5)	670	600	555	46	4	20-Φ36
500	700(F5)	730	660	615	48	4	20-Φ36
600	800(F5)	845	770	720	58	5	20-Φ39

SOFT SEALING FLANGE GATE VALVE 软密封法兰闸阀



标准

设计与制造按GB/T12224
结构长度按GB/T12221
法兰连接尺寸按JB/T79
检验按GB/T13927

STANDARDS

Design and manufacture as GB/T12224
Face to face dimensions as GB/T12221
End flange dimension as JB/T79
Pressure test as GB/T13927

主要零件材料 Materials for Main Parts

部件名称 Component Name	Z45X-(16-25)C	Z45X-(16-25)P	Z45X-(16-25)R
阀体 Body	WCB	ZG1Cr18Ni9TiCF8	ZG1Cr18Ni12Mo2Ti CF8M
阀盖 Bonnet	WCB	ZG1Cr18Ni9TiCF8	ZG1Cr18Ni12Mo2Ti CF8M
闸板 Gate	WCB	ZG1Cr18Ni9TiCF8	ZG1Cr18Ni12Mo2Ti 316
阀杆 Stem	2Cr13	1Cr18Ni9Ti304	1Cr18Ni912MoTi 316
垫片 Gasket	聚四氟乙烯/钢带石墨缠绕PTFE/Tape graphite winding		
填料 Packing	聚四氟乙烯/柔性石墨PTFE/Flexible graphite		

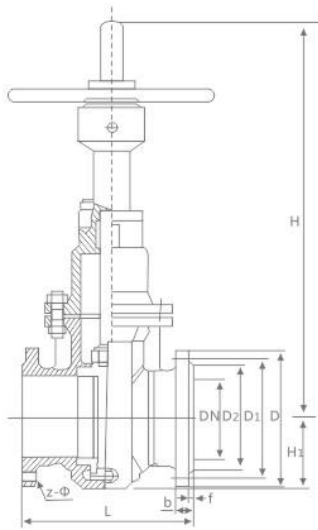
主要外形及连接尺寸 Main external and connection dimension

	L	H	H1	W	C	n-D	E	T	F
50	178	233	123	203	125	4-Φ18	160	16	3
65	190	233	93	230	145	4-Φ18	180	18	3
80	203	270	100	203	160	8-Φ18	195	20	3
100	229	322	110	203	180	8-Φ18	215	20	3
125	254	355	125	280	210	8-Φ18	245	22	3
150	267	401	143	280	240	8-Φ23	280	24	3
200	292	516	170	330	295	12-Φ23	335	26	3
250	330	638	203	382	355	12-Φ25	405	30	3
300	356	717	230	420	410	12-Φ25	460	30	4
350	381	844	260	420	470	16-Φ25	520	34	4
400	406	935	282	420	525	16-Φ30	580	36	4

FLAT PLATE GATE VALVE WITHOUT DIVERSION HOLE 无导流孔平板闸阀

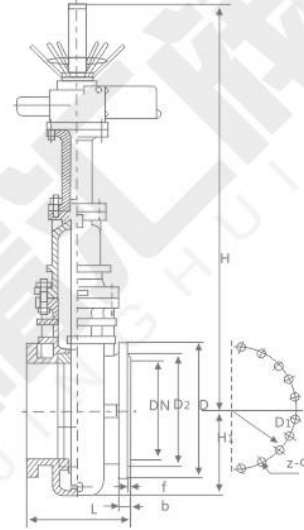
手动导流孔平板闸阀

Manual flat gate valve without bank guiding hole
型号 model : (K)WPZ43F、(K)WPZ44F
PN1.6 ~ 10.0MPa



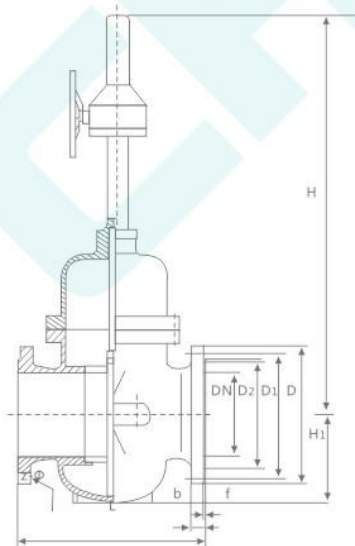
电动无导流孔平板闸阀

Electric flat gate valve without bank guiding hole
型号 model : (K)WPZ943F、(K)WPZ944F
PN1.6 ~ 10.0MPa



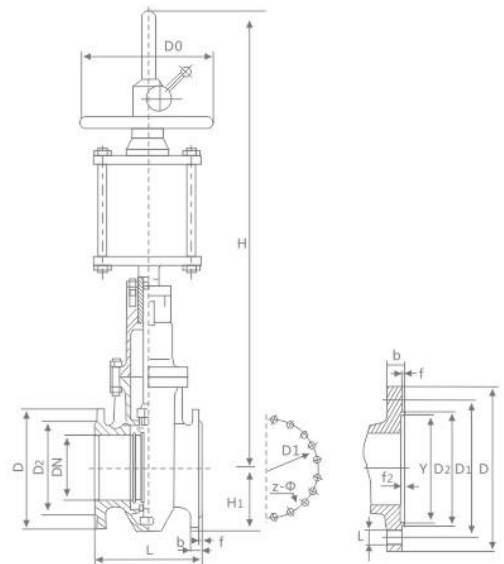
锥齿轮传动无导流孔平板闸阀

Bevel gear transmission flat gate valve without bank guiding hole
型号 model : (K)WPZ543F、(K)WPZ544F
PN1.6 ~ 10.0MPa



气动无导流孔平板闸阀

Pneumatic flat gate valve without bank guiding hole
型号 model : (K)WPZ643F、(K)WPZ644F
PN1.6 ~ 10.0MPa



FLAT PLATE GATE VALVE WITHOUT DIVERSION HOLE 无导流孔平板闸阀

主要外形尺寸及连接尺寸 Main external and connection dimension (JB/T79.1-1994)

公称压力 PN(MPa)	公称口径 DN(mm)	尺寸Size (mm)									
		L	D	D1	D2	D0	f	b	H	H1	z-Φ
1.6	50	178	160	125	100	250	3	16	584	80	4-18
	65	190	180	145	120	250	3	18	634	95	4-18
	80	203	195	160	135	250	3	20	688	100	8-18
	100	229	215	180	155	300	3	20	863	114	8-18
	125	254	245	210	185	350	3	22	940	132	8-18
	150	267	280	240	210	350	3	24	1030	150	8-23
	200	292	335	295	265	350	3	26	1277	168	12-23
	250	330	405	355	320	400	3	30	1491	203	12-25
	300	356	460	410	375	450	4	30	1701	237	12-25
	350	381	520	470	435	500	4	34	1875	265	16-25
	400	406	580	525	485	305	4	36	2180	300	16-30
	450	432	640	585	545	305	4	40	2440	325	20-30
	500	457	705	650	608	305	4	44	2860	360	20-34
	600	508	840	770	718	305	5	48	3450	425	20-41
	700	610	910	840	788	305	5	50	3960	460	24-41
	800	660	1020	950	898	305	5	52	4550	512	24-41
900	711	1120	1050	998		5	54	5250	565	28-41	
1000	811	1255	1170	1110		5	56	5870	630	28-48	
2.5	50	178	160	125	100	250	3	20	584	80	4-18
	65	190	180	145	120	250	3	22	634	95	8-18
	80	203	195	160	135	250	3	22	688	100	8-18
	100	229	230	190	160	300	3	24	863	114	8-23
	125	254	270	220	188	350	3	28	940	132	8-25
	150	267	300	250	218	350	3	30	1030	150	8-25
	200	292	360	310	278	350	3	34	1277	168	12-25
	250	330	425	370	332	400	3	36	1491	203	12-30
	300	356	485	430	390	450	4	40	1701	237	16-30
	350	381	550	490	448	500	4	44	1875	265	16-34
	400	406	610	550	505	305	4	48	2180	300	16-34
	450	432	660	600	555	305	4	50	2440	325	20-34
	500	457	730	660	610	305	4	52	2860	360	20-41
	600	508	840	770	718	305	5	56	3450	425	20-41
	700	610	955	875	815	305	5	60	3960	460	24-48
	800	660	1070	990	930	305	5	64	4550	512	24-48
900	711	1180	1090	1025		5	66	5250	595	28-54	
1000	811	1305	1210	1140		5	68	5870	660	28-58	

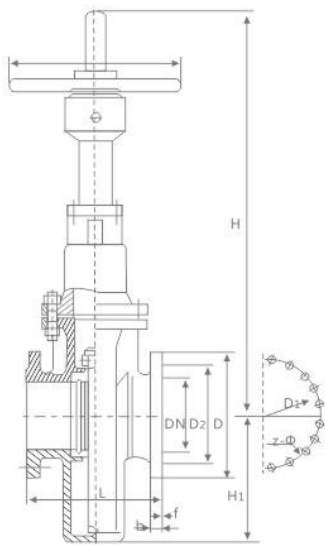
FLAT PLATE GATE VALVE WITH DIVERSION HOLE 有导流孔平板闸阀

手动有导流孔平板闸阀

Manual flat gate valve with bank guiding hole

型号 model : (K) DPZ43F、(K)DPZ44F

PN1.6 ~ 10.0MPa

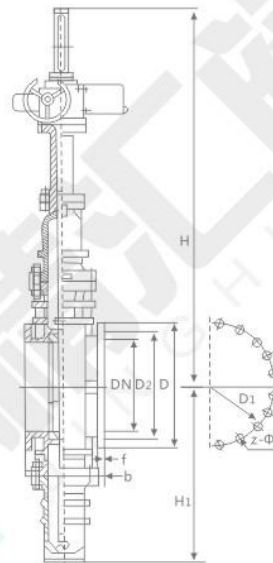


电动有导流孔平板闸阀

Electric flat gate valve with bank guiding hole

型号 model : (K) DPZ943F、(K)DPZ944F

PN1.6 ~ 10.0MPa

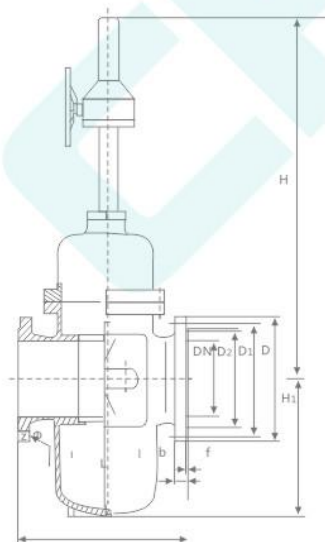


锥齿轮传动有导流孔平板闸阀

Bevel gear transmission flat gate valve with bank guiding hole

型号 model : (K) DPZ543F、(K)DPZ544F

PN1.6 ~ 10.0MPa

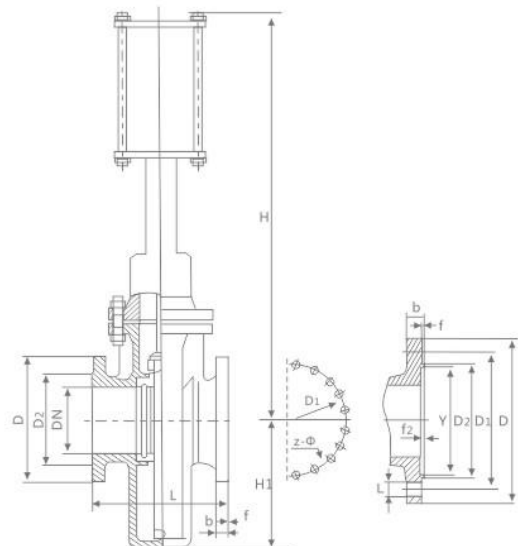


气动有导流孔平板闸阀

Pneumatic flat gate valve with bank guiding hole

型号 model : (K) DPZ643F、(K)DPZ644F

PN1.6 ~ 10.0MPa



FLAT PLATE GATE VALVE WITH DIVERSION HOLE 有导流孔平板闸阀

主要外形尺寸及连接尺寸 Main external and connection dimension (JB/T79.1-1994)

公称压力 PN(MPa)	公称口径 DN(mm)	尺寸 Size (mm)									
		L	D	D1	D2	D0	f	b	H	H1	z-Φ
1.6	50	178	160	125	100	250	3	16	584	8122	4-18
	65	190	180	145	120	250	3	18	634	154	4-18
	80	203	195	160	135	250	3	20	688	169	8-18
	100	229	215	180	155	300	3	20	863	193	8-18
	125	254	245	210	185	350	3	22	940	215	8-18
	150	267	280	240	210	350	3	24	1030	283	8-23
	200	292	335	295	265	350	3	26	1277	352	12-23
	250	330	405	355	320	400	3	30	1491	440	12-25
	300	356	460	410	375	450	4	30	1701	514	12-25
	350	381	520	470	435	500	4	34	1875	602	16-25
	400	406	580	525	485	305	4	36	2180	678	16-30
	450	432	640	585	545	305	4	40	2440	785	20-30
	500	457	705	650	608	305	4	44	2860	855	20-34
	600	508	840	770	718	305	5	48	3450	1045	20-41
	700	610	910	840	788	305	5	50	3960	1190	24-41
	800	660	1020	950	898	305	5	52	4550	1350	24-41
900	711	1120	1050	998		5	54	5250	1510	28-41	
1000	811	1255	1170	1110		5	56	5870	1715	28-48	
2.5	50	178	160	125	100	250	3	20	584	8122	4-18
	65	190	180	145	120	250	3	22	634	154	8-18
	80	203	195	160	135	250	3	22	688	169	8-18
	100	229	230	190	160	300	3	24	863	193	8-23
	125	254	270	220	188	350	3	28	940	215	8-25
	150	267	300	250	218	350	3	30	1030	283	8-25
	200	292	360	310	278	350	3	34	1277	352	12-25
	250	330	425	370	332	400	3	36	1491	440	12-30
	300	356	485	430	390	450	4	40	1701	514	16-30
	350	381	550	490	448	500	4	44	1875	602	16-34
	400	406	610	550	505	305	4	48	2180	678	16-34
	450	432	660	600	555	305	4	50	2440	785	20-34
	500	457	730	660	610	305	4	52	2860	855	20-41
	600	508	840	770	718	305	5	56	3450	1045	20-41
	700	610	955	875	815	305	5	60	3960	1190	24-48
	800	660	1070	990	930	305	5	64	4550	1350	24-48
900	711	118	1090	1025		5	66	5250	1510	28-54	
1000	811	1305	1210	1140		5	68	5870	1715	28-58	